

مطالعات تجربی و نظری روی توربین بادی محور قائم از نوع روتور ساوونیوس پیشرفته*

مجید جمیل^(۱)سید حامد رسولی^(۲)

چکیده در این مقاله، عملکرد توربین بادی ساوونیوس بررسی شده و با یک شبیه سازی عددی به وسیله‌ی نرم افزار FloEFD دو نوع مختلف توربین بادی محور قائم با روتور ساوونیوس متداول و روتور ساوونیوس پیشرفته، با یکدیگر مقایسه شده و نشان داده می شود که ضریب گشتاور استاتیکی روتور ساوونیوس پیشرفته در حدود ۱۱ درصد از روتور ساوونیوس متداول بیشتر است. همچنین تغییرات ضریب توان C_p توربین ساوونیوس پیشرفته نصب شده و در دست بهره برداری در منطقه‌ی مشکین دشت شهرستان کرج مورد بررسی قرار گرفته و راه کارهایی برای بهبود عملکرد این توربین ارائه شده است.

واژه‌های کلیدی روتور ساوونیوس متداول، روتور ساوونیوس پیشرفته، شبیه سازی عددی، میدان سرعت و فشار باد، ضریب توان، ضریب گشتاور استاتیکی

Experimental & Numerical Study on an Advanced Vertical Axis Savonius Rotor

M. Jamil

S. H. Rasouli

Abstract In this paper the performance of a Savonius wind turbine has been studied both experimentally and theoretically using the FloEFD software. Two different types of vertical axis Savonius rotor, namely, conventional and advanced rotors, have been compared. It is shown that the coefficient of static moment for an advanced Savonius rotor is about 11% more than that for a conventional one. A study has also been conducted to investigate the variation of the power coefficient for the advanced Savonius rotor installed in MERC and recommendations have been presented to enhance its performance.

Key Words Advanced and Conventional Savonius Rotors, Numerical Simulation, Wind Velocity and Pressure Field, Power Coefficient, Static Moment.

*نسخه‌ی اول مقاله در تاریخ ۱۳۸۸/۱۱/۱۰ و نسخه‌ی نهایی آماده چاپ آن در تاریخ ۱۳۸۹/۷/۲۵ می‌باشد.

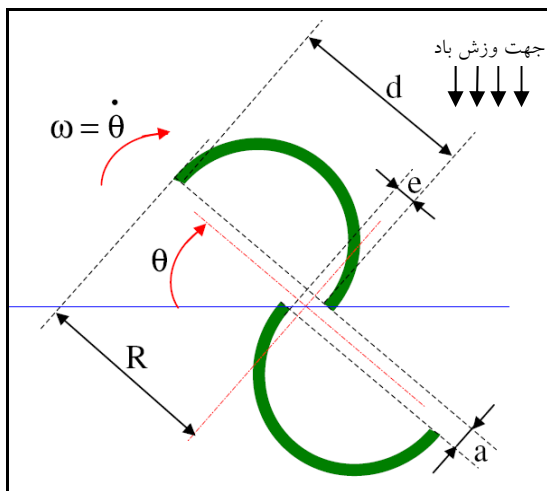
(۱) عهده‌دار مکاتبات: پژوهشگاه مواد و انرژی کرج

(۲) دانشگاه آزاد اسلامی، واحد کرج، دانشکده‌ی فنی و مهندسی، گروه مکانیک



شکل ۲ توربین بادی محور افقی [2]

مطالعات بر روی نوع خاصی از روتور ساوونیوس که روتور ساوونیوس متداول (Conventional Savonius Rotor (CSR) نامیده می‌شود، بسیار متعدد و متنوعند [3]. نمای مقطع افقی این روتور در شکل (۳) و نیز مشخصات آن در جدول (۱) ارائه شده است.



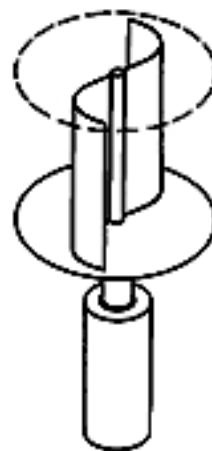
شکل ۳ نمای مقطع افقی روتور ساوینیوس متداول (CSR)

جدول ۱ مشخصات روتور ساوینیوس متداول [4]

مقدار	پارامتر
0.2 D	هم‌پوشانی اولیه e
0	هم‌پوشانی ثانویه a

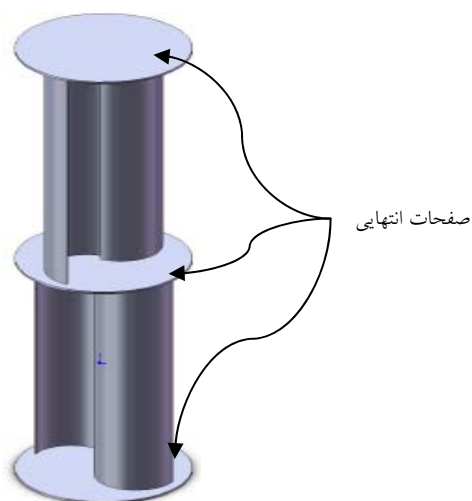
مقدمه

امروزه بهره‌گیری از انرژی بادی به منظور تولید انرژی پاک و ارزان یکی از گزینه‌های متداول در سراسر جهان است. بدین منظور، توربین‌های بادی برای استحصال انرژی بادی و تبدیل آن به انرژی مکانیکی و الکتریکی مورد استفاده قرار می‌گیرند. روتور ساوینیوس (شکل ۱) نوعی از توربین‌های بادی محور قائم (Vertical Axis Wind Turbine (VAWT) است که به دلیل فن‌آوری ساده‌ی آن، مستقل بودن چرخش روتور از جهت وزش باد (خودگرد)، سرعت دورانی پایین و گشتاور تولیدی بالا، مورد علاقه‌ی بسیاری از محققین و پژوهشگران قرار گرفته است. اما روتور ساوینیوس در مقایسه با توربین‌های محور افقی (Horizontal Axis Wind Turbine (HAWT) دارای معایبی همچون بازدهی پایین، یکنواخت نبودن گشتاور تولیدی و سرعت دورانی پایین است که برای تولید برق بادی در مقیاس چند کیلووات، چندان مناسب نمی‌باشد. عملکرد این نوع روتور، برای شارژ باتری و یا مصارف کوچکتر، نظیر آب‌کشی از چاه‌های کم عمق، رضایت بخش است. [2 و 1].



شکل ۱ توربین بادی محور قائم از نوع روتور ساوینیوس [2]

متداول باید دارای ۲ طبقه و در هر طبقه دارای ۲ پره باشد که پره ها در هر طبقه نسبت به هم، ۹۰ درجه زاویه داشته باشند (شکل ۵). گرچه تعداد بیشتر طبقات میزان توان استحصالی را ارتقاء می دهد، ولی تأثیری بر بازدهی روتور ندارد و تنها منجر به افزایش اینرسی روتور می شود؛ هم چنین تعداد بیشتر پره ها در هر طبقه، اگر چه به تولید گشتاور یکنواخت کمک می کند، اما در بسیاری از موارد، بازدهی روتور را کاهش و هزینه‌ی ساخت توربین را افزایش می دهد. سایر مشخصات توربین ساونیوس متداول بهینه از قبیل ارتفاع بهینه‌ی روتور، شعاع بهینه و میزان بهینه‌ی هم پوشانی در جدول (۲) ارائه شده است [4].



شکل ۵ وضعیت پره‌های روتور ساونیوس در طبقات اول و دوم جهت دستیابی به بالاترین بازدهی

جدول ۲ مشخصات روتور ساونیوس متداول (بهینه شده برای دستیابی به بالاترین توان)

$2 \rightarrow \infty$	تعداد طبقات توربین
2	تعداد پره ها در هر طبقه
1.1R	شعاع صفحات انتهایی R_f
4R	ارتفاع روتور H
$0.15D \rightarrow 0.3D$	هم پوشانی اولیه e
0	هم پوشانی ثانوی a

در مورد روتور ساونیوسی با شعاع پره R، ارتفاع H، سرعت وزش باد V و سرعت زاویه ای ω ، ضریب سرعت λ (نسبت سرعت لبه پره روتور به سرعت باد) (نسبت سرعت لبه پره : Tip Speed Ratio (TSR))، توان مکانیکی P و گشتاور مکانیکی M به صورت ذیل تعریف می شوند:

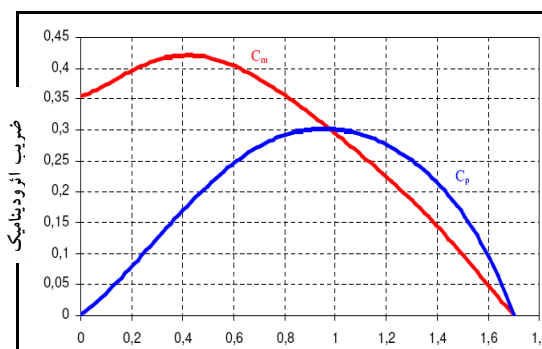
$$\lambda = \frac{R\omega}{V} \quad (1)$$

$$P = c_p \rho R H V^3 \quad (2)$$

$$M = c_m \rho R^2 H V^2 \quad (3)$$

که در آن، c_p و c_m به ترتیب؛ ضریب توان مکانیکی و گشتاور مکانیکی هستند و معمولاً به صورت تابعی از λ ارائه می شوند (شکل ۴). اگر بازدهی توربین بادی (η) نسبت توان تولیدی آن به حداکثر توانی که یک توربین ایده آل می تواند تولید کند تعریف شود، آنگاه:

$$\eta = \frac{P}{P_{id}} = \frac{c_p}{16} = \frac{27}{16} c_p \quad (4)$$



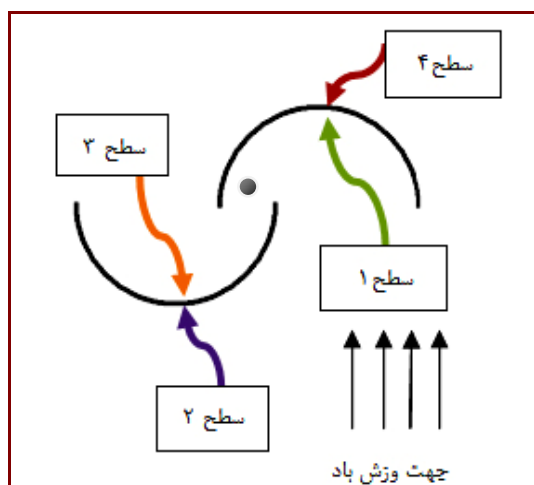
شکل ۴ تغییرات ضرایب c_p و c_m با λ برای روتور ساونیوس متداول [4]

تاکنون مطالعات و بررسی‌های متعددی در سراسر جهان برای یافتن پارامترهای مؤثر بر بازدهی روتور ساونیوس متداول به منظور دستیابی به بیشترین بازدهی انجام شده است [3]. بر اساس این پژوهش ها برای دستیابی به بیشترین بازدهی، روتور ساونیوس

تشریح عملکرد روتور ساونیوس متداول و

پیشرفته

روتور ساونیوس مطابق شکل (۳) دارای ۲ پره است که یک پره‌ی آن از سمت تقعر و دیگری از سمت تحدب رو به باد قرار می‌گیرد. برای بررسی عملکرد توربین ساونیوس مفید است که سطوح پره‌ها را مطابق شکل (۷) نام‌گذاری کنیم:

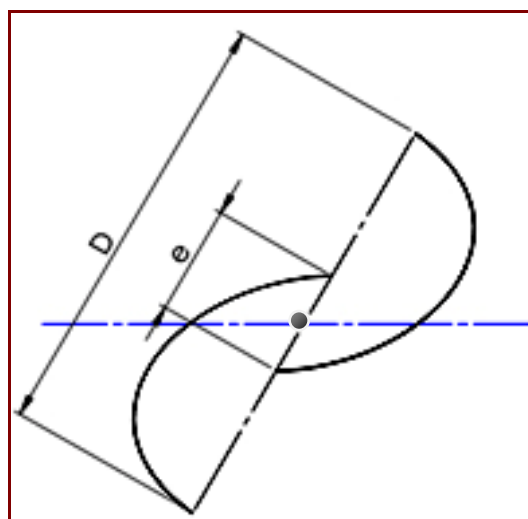


شکل ۷ نام‌گذاری سطوح روتور ساونیوس

هنگامی که باد به پره‌های روتور ساونیوس می‌وزد، نخست با ایجاد فشار بر سطح ۱ و ۲، دو نیروی F_1 و F_2 را ایجاد می‌کند (شکل (۹))، که در این میان اندازه‌ی نیروی F_1 از F_2 بزرگتر بوده و در نتیجه گشتاوری در جهت خلاف جهت عقربه‌های ساعت ایجاد کرده که منجر به چرخش روتور حول محورش می‌شود. پس از آن به دلیل فرم سطح ۱ بخشی از جریان هوا به سوی سطح ۳ منحرف شده و بر آن می‌وزد (شکل (۸)) و بدین ترتیب، نیروی F_3 را تولید می‌کند. نیروی F_4 در اثر مقاومت هوای ساکن در پشت پره‌ی روتور ایجاد می‌شود.

در این مقاله به طور خاص، عملکرد روتور

ساونیوس پیشرفته (Advanced Savonius Rotor) (ASR) بررسی می‌شود (شکل ۶). تفاوت اصلی این نوع روتور در شکل پره‌های آن نسبت به پره‌های روتور ساونیوس متداول است. این نوع روتور، مانند روتور ساونیوس متداول، برای نخستین بار توسط ساونیوس در سال ۱۹۳۱ ارائه شد [5 و 12]. او معتقد بود که این پره نسبت به سایر اشکال پره‌های روتور ساونیوس دارای ضریب توان بالاتری است و ضریب توان آن را در حدود ۳۷ درصد برآورد کرد. در سال ۱۹۷۳ در دانشگاه کانزاس، ترنکوئیست و هم‌کارانش [5] توربین بادی مطابق بر آن چه که ساونیوس در مقالاتش ارائه کرده بود، در ابعاد بزرگ ساختند؛ اما حداکثر ضریب توانی که توربین آن‌ها به دست آورد، چیزی در حدود ۳۰ درصد بود. پس از آن در سال ۱۹۷۸ خان [6] در آزمایش‌هایی که بر روی روتور ساونیوس پیشرفته در تونل باد انجام داد، به ضریب توانی در حدود ۳۶ درصد دست یافت. در ایران نیز چندین پروژه‌ی تحقیقاتی بر روی روتور ساونیوس پیشرفته و هم‌چنین روتور ساونیوس متداول انجام شده است [۱ و ۷ و ۸].



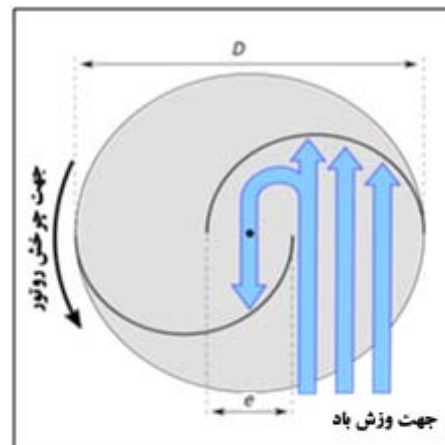
شکل ۶ نمای مقطع افقی روتور ساونیوس پیشرفته (ASR)

فواصل d_1 و d_2 و d_3 و d_4 در روتور ساونیوس متداول موجب ایجاد گشتاور برآیند M می شوند که این گشتاور، نه در زاویه $\theta = 0^\circ$ بلکه در زوایای $\theta = 40^\circ$ تا $\theta = 60^\circ$ حداکثر مقدار خود را پیدا می کند. برای کسب اطلاعات بیشتر در این زمینه به مراجع [3 و 4 و 6] مراجعه شود.

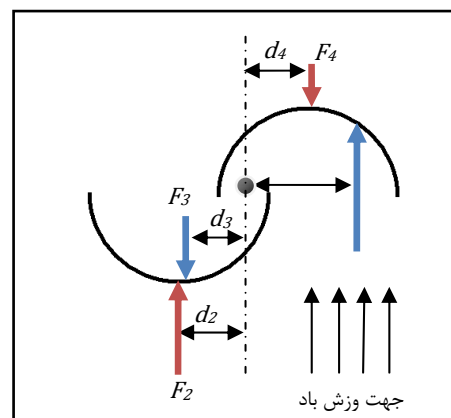
۲. در صورتی که میزان هم پوشانی اولیه e در شکل (۳) برابر صفر باشد، نیروی F_3 که به سطح شماره ۳ وارد می شود، برابر صفر خواهد بود و بدین ترتیب بازدهی روتور ساونیوس کاهش می یابد. هم چنین، گرچه ممکن است که با افزایش میزان هم پوشانی اولیه e ، نیروی F_3 افزایش یابد، ولی در این صورت فواصل d_1 ، d_3 و نیز نیروی F_1 به شدت کاهش می یابد که این امر، نهایتاً منجر به کاهش بازدهی توربین ساونیوس می شود. میزان بهینه هم پوشانی اولیه در منابع مختلف علمی، از $e=0.15D$ تا $e=0.3D$ گزارش شده است که در آن D قطر روتور است [4,9].

۳. نیروهای ایرودینامیکی F_1 ، F_2 ، F_3 و F_4 در واقع از جنس نیروی درگ فشاری (Pressure Drag) هستند و مهندس طراح برای افزایش بازدهی توربین ساونیوس با توجه به رهیافتی که در بالا بدان اشاره شد، می بایست پره های روتور را بر اساس افزایش ضریب درگ (Drag coefficient) سطح شماره ۱ و کاهش ضریب درگ در سطح شماره ۲ طراحی کند. ساونیوس نیز در سال ۱۹۳۱ با توجه به این اصل مهم، طرح پره روتور ساونیوس پیشرفته را ارائه کرد. تاکنون تلاش هایی برای افزایش بازدهی روتور ساونیوس صورت گرفته؛ مثلاً برخی از پژوهشگران با ایجاد پیچش در پره های ساونیوس (شکل (۱۰)) سعی در بهبود عملکرد آن داشته اند [14].

تاکنون در خصوص طراحی شکل های جدید پره های روتور ساونیوس تحقیقات محدودی انجام شده است [10].



شکل ۸ نمایش شماتیک رفتار فیزیکی جریان هوا در برخورد به روتور ساونیوس (چه در حالت استاتیک و چه در حالت دینامیک روتور ساونیوس بخشی از هوا از فاصله ی هم پوشانی می گذرد)



شکل ۹ نیروهای وارد بر روتور ساونیوس در $\theta = 0^\circ$

با توجه به شکل (۹) واضح است که برای افزایش بازدهی روتور ساونیوس طراح باید پره های روتور را به گونه ای طراحی کند که اولاً مقادیر نیروهای F_3 و F_1 حداکثر و مقادیر نیروهای F_4 و F_2 حداقل شود، ثانیاً بازوی گشتاور نیروهای F_1 و F_3 ، یعنی فواصل d_1 و d_3 بیشترین و بازوی گشتاور نیروهای F_2 و F_4 یعنی فواصل d_2 و d_4 کمترین باشند. برای طراحی پره هایی با فرم جدید باید به نکات مندرج در ذیل توجه کرد:

۱. مقادیر نیروهای F_1 ، F_2 ، F_3 و F_4 و هم چنین

$$c_p = f \left[\text{Re} = \frac{\rho V D}{\mu}, \lambda = \frac{R \omega}{V}, \frac{H}{D}, \frac{e}{D} \right] \quad (5)$$

حال برای بررسی اثر هر یک از اعداد بی بعد ارائه شده در بالا باید سه عدد بی بعد را ثابت و دیگری را متغیر در نظر گرفت و اثر آن را بر توان روتور بررسی کرد. خوشبختانه پژوهش‌های زیادی در مورد دو عدد بی بعد $\frac{H}{D}$ و $\frac{e}{D}$ روتور ساونیوس متداول انجام شده است؛ بدین ترتیب که در اکثر منابع گزارش شده، اگر $\frac{e}{D} = 0.2$ ، $\frac{H}{D} = 2$ باشد، توربین ساونیوس نوع متداول دارای بالاترین ضریب توان است.

اما در مورد دو عدد λ و Re نتایج به دست آمده در پژوهش‌ها دارای تفاوت‌هایی هستند. دلیل این امر، ماهیت دینامیکی بسیار پیچیده‌ی جریان حول روتور ساونیوس است؛ زیرا گشتاور تولیدی روتور ساونیوس به دلایلی که پیشتر گفته شد در هر زاویه روتور دارای مقدار متفاوتی است و از این رو توان روتور نیز در هر زاویه تغییر می‌کند:

$$P = M(\theta, \lambda) \times \omega \quad (6)$$

بنابراین بهترین روش، در نظر گرفتن مقداری متوسط برای گشتاور تولیدی است که آن را از زاویه‌ی روتور نسبت به جهت وزش باد مستقل نماید (رابطه ۳) یعنی:

$$M = c_m \rho R^2 H V^2$$

که در آن، c_m ضریب گشتاور نامیده می‌شود و تابعی از λ ، Re ، $\frac{e}{D}$ و $\frac{H}{D}$ است. به راحتی می‌توان نشان داد که [9]:

$$\lambda = \frac{c_p}{c_m} \quad (7)$$

در نتیجه داریم:

$$c_m = \frac{c_p}{\lambda} \quad (8)$$

رابطه‌ی (۸) از آن جهت اهمیت دارد که با اندازه گیری تجربی c_p و λ ، به آسانی می‌توان c_m را محاسبه کرد.



شکل ۱۰ روتور ساونیوس با پره‌های مارپیچ

۴. توان تولیدی توربین ساونیوس تابعی از پارامترهای مندرج در زیر است که می‌توان آن‌ها را به سه دسته کلی تقسیم کرد:

۱. پارامترهای هندسی روتور:

- شکل پروفیل پره‌های روتور،

- قطر روتور D [m]،

- ارتفاع روتور H [m]،

- میزان همپوشانی اولیه e [m]،

- قطر شفت میانی توربین e' [m].

۲. پارامترهای جریان هوا:

- لزجت μ [Pa · s]

- چگالی هوا ρ_{air} [kg / m³]

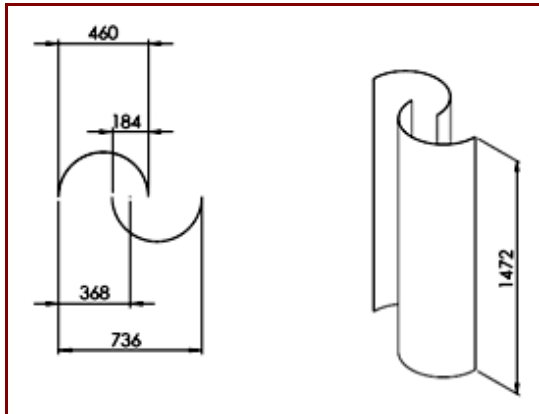
- سرعت وزش باد V [m/s]

۳. پارامترهای دینامیکی روتور:

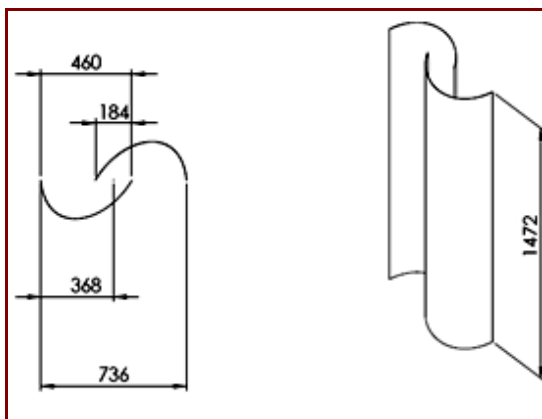
- سرعت زاویه‌ی روتور ω [rad / s]

در صورتی که از حضور قاب توربین و هم‌چنین محور میانی آن چشم‌پوشی شود با استفاده از تئوری π باکینگهام و روش هانساگر و رایت‌مایر [۱۵] به راحتی می‌توان نشان داد که ضریب توان روتور ساونیوس c_p تابعی از اعداد بی بعد زیر است:

شرح مدل و شبیه سازی عددی



شکل ۱۱ ابعاد هندسی روتور ساونیوس متداول شبیه سازی شده
(بر حسب mm)



شکل ۱۲ ابعاد هندسی روتور پیشرفته شبیه سازی شده
(بر حسب mm)

در این شبیه سازی، اعداد بی بعد $\frac{e}{D}$ و $\frac{H}{D}$ و Re و λ به ترتیب دارای مقادیر زیر هستند که برای هر دو نوع روتور متداول و پیشرفته یکسان می باشد:

$$\frac{e}{D} = 0.25 \quad \frac{H}{D} = 2$$

$$\lambda = \frac{R\omega}{V} = 0 \quad Re = \frac{\rho VD}{\mu} = 3.33 \times 10^5$$

لازم به ذکر است که در شبیه سازی هر دو روتور ساونیوس متداول و پیشرفته، در کلیه زوایا سرعت وزش باد ثابت و برابر ۶ متر بر ثانیه در نظر

جریان باد، حول پره های روتور ساونیوس به دلیل ماهیت دینامیکی آن بسیار پیچیده است. در واقع بدون در نظر گرفتن پارامترهای گوناگونی نظیر حضور شاسی، محور مرکزی دوار و غیره، هر گونه شبیه سازی عددی نمی تواند ماهیت فیزیکی جریان را به طور دقیق نمایان سازد؛ ولی این شبیه سازی می تواند معیاری تقریبی به منظور طراحی و ساخت توربین باشد. ژان لوک مؤنه محقق فرانسوی [4] با بررسی جریان حول روتور ساونیوس متداول به این نتیجه رسیده است که اگرچه رفتار توربین ساونیوس یک رفتار دینامیکی است، ولی با یک شبیه سازی در حالت استاتیکی روتور خطایی حداکثر در حدود ۸ درصد به وجود می آید که از نظر مهندسی قابل قبول می باشد. هدف در این مقاله، مقایسه طبیعت جریان در دو نوع روتور ساونیوس متداول و پیشرفته می باشد. با استناد به مطلب فوق در این بخش، نتایج حاصل از شبیه سازی با نرم افزار FloEFD (جهت آشنایی بیشتر با نرم افزار FloEFD به نشانی www.mentor.com مراجعه شود) را در حالت استاتیکی و در زوایای $\theta = \{0^\circ, 15^\circ, 30^\circ, \dots, 165^\circ\}$ برای دو روتور ساونیوس متداول و ساونیوس پیشرفته ارائه می شود. توجه به این نکته ضروری است که توربین ساونیوس دارای دوره ی تناوب 180° درجه است؛ به این معنا که حالت قرارگیری روتور در زاویه ی صفر درجه مانند حالت قرارگیری روتور در زاویه ی 180° درجه می باشد. این شبیه سازی عددی، همان طور که در ادامه مشاهده می شود، ۳ بعدی است و از این لحاظ در بین پژوهش های قبلی، کم نظیر است و کمک شایانی به درک فیزیک جریان و همچنین مقایسه ی آن در دو نوع روتور ساونیوس متداول و پیشرفته می کند. به لحاظ سه بعدی بودن شبیه سازی حاضر، آگاهی از هندسه ی دقیق مدل های شبیه سازی شده ضروری می باشد؛ بنابراین در شکل های (۱۱) و (۱۲) هندسه ی روتور های شبیه سازی شده، نمایش داده شده است.

جدول ۳ تعداد سلول های شبکه در شبیه سازی عددی روتور ساونیس پیشرفته در زاویه‌ی ۶۰ درجه

تعداد کل سلول های شبکه	۲۱۹۰۰۳
تعداد سلول های شبکه ی سیال	۲۱۴۴۶۱
تعداد سلول های جزئی شبکه	۴۵۴۲
تعداد سلول های غیر منظم شبکه	۰
تعداد سلول های ناقص شبکه	۴۴۶

جدول ۴ مختصات دامنه‌ی محاسباتی در شبیه سازی عددی روتور ساونیس پیشرفته در زاویه‌ی ۶۰ درجه

X min	-2.62466848 m
X max	2.62466848 m
Y min	-2.98571584 m
Y max	2.98571584 m
Z min	-2.43452777 m
Z max	3.9345264 m

جدول ۵ شرایط محیطی شبیه سازی عددی روتور ساونیس پیشرفته در زاویه‌ی ۶۰ درجه

پارامترهای ترمودینامیکی	فشار استاتیکی = ۱۰۱۳۲۵ پاسکال دما = ۲۹۳/۲ درجه ی کلوین
پارامترهای سرعت	سرعت در جهت محور X = صفر متر بر ثانیه سرعت در جهت محور Y = صفر متر بر ثانیه سرعت در جهت محور Z = ۶ متر بر ثانیه
پارامترهای توربولانس	شدت توربولانس = ۰/۱ درصد طول توربولانس = ۴ میلی متر

بحث و بررسی نتایج شبیه سازی عددی

به منظور طراحی پره های جدید باید در هر زاویه به خوبی از تغییرات میدان فشار و سرعت جریان باد حول پره های ساونیس آگاه بود. برای دو زاویه‌ی ۶۰ و ۹۰ درجه، این تغییرات در شکل های (۱۴)، (۱۵)، (۱۶) و (۱۷) نمایش داده شده است. در شکل های (۱۴) و (۱۵)

گرفته شده است. پروفیل هندسی روتور ساونیس پیشرفته بر اساس جدول (۷) رسم شده که مختصات مندرج در آن، از مرجع [5] استخراج شده است. شبیه سازی انجام شده در مقاله‌ی حاضر، یک شبیه سازی استاتیکی است و ضریب گشتاور استاتیکی به دست آمده از آن، یعنی c_{ms} متفاوت از ضریب گشتاور دینامیکی تعریف شده در رابطه‌ی (۸) است و این ضریب نیز تابعی از شکل هندسی پروفیل پره و اعداد بی بعد $\frac{e}{r}$ ، $\frac{H}{r}$ و Re می باشد. محاسبه c_{ms} دارای مزایای ذیل است:

الف- با محاسبه‌ی c_{ms} می توان گشتاور راه انداز توربین را در هر زاویه دلخواه برآورد کرد.

ب- از آنجا که مقدار c_{ms} ارتباط مستقیمی با ضریب درگ و ضریب لیفت پره های روتور دارد، می توان نتیجه گرفت که هر کدام از روتورهای ساونیس متداول و پیشرفته که دارای ضریب گشتاور استاتیکی بالاتری است، ضریب درگ و ضریب لیفت پره های آن نیز بالاتر است و در نتیجه بازدهی بیشتری هم دارد.

در این شبیه سازی، هر بار روتور ساونیس در یک زاویه‌ی مشخص به طور ثابت در برابر جریان باد قرار گرفته و از نرم افزار FloEFD خواسته شده که گشتاور وارد بر آن را اندازه گیری نماید و سپس مقدار c_{ms} را محاسبه کند. شرایط شبیه سازی مانند فشار، سرعت و دمای هوا در کلیه‌ی حالات، برای هر دو نوع روتور ساونیس یکسان فرض شده است تا به این ترتیب بتوان مقایسه ای در شرایط یکسان بین دو روتور ساونیس متداول و پیشرفته انجام داد و نقش شکل هندسی پره ها را بهتر بررسی نمود. شرایط شبیه سازی در زاویه‌ی ۶۰ درجه برای روتور ساونیس پیشرفته برای نمونه در جداول (۳)، (۴) و (۵) آورده شده است. جهت آگاهی از سایر شرایط شبیه سازی عددی در دیگر زوایا با مؤلفین مقاله‌ی حاضر، مکاتبه شود.

$$\bar{c}_{ms} = \frac{\int_0^{180} c_{ms}(\theta) d\theta}{180} \quad (10)$$

$$\bar{c}_{ms}(ASR) = 0.336 \quad (11)$$

$$\bar{c}_{ms}(CSR) = 0.300 \quad (12)$$

$$\frac{\bar{c}_{ms}(ASR) - \bar{c}_{ms}(CSR)}{\bar{c}_{ms}(ASR)} \times 100 = 10.7\% \quad (13)$$

بر پایه‌ی این شبیه سازی و مقادیر به دست آمده در روابط (۱۱) و (۱۲) در صورتی که اعداد $\frac{e}{D} = 0.25$ ، $\frac{H}{D} = 2$ و $Re = 3.33 \times 10^5$ باشند، ضریب گشتاور استاتیکی روتور ساونیوس پیشرفته ۱۰/۷ درصد از روتور ساونیوس متداول بیشتر است.

با توجه به نمودار شکل (۱۳)، می‌توان این نکته را درک کرد که در محدوده‌ی زوایای ۱۳۵ تا ۱۸۰ درجه، گشتاور وارد بر روتور ساونیوس چه از نوع پیشرفته و چه از نوع متداول آن، دارای کم‌ترین مقدار است؛ اما این گشتاور هرگز صفر یا منفی نیست. در برخی از مراجع در محدوده‌ی زوایای فوق گشتاور منفی هم برای توربین ساونیوس متداول گزارش شده است [3,4]. این امر ناشی از تفاوت در اعداد بی بعد $\frac{e}{D}$ ، $\frac{H}{D}$ و Re می‌باشد. بنابراین در شرایطی که روتور تحت بار باشد و در این محدوده‌ی زاویه ای روبه‌روی باد قرار گیرد، احتمالاً به طور خودکار به حرکت در نخواهد آمد. برای رفع این مشکل، می‌توان یک طبقه روتور دیگر با ۹۰ درجه اختلاف زاویه فاز نسبت به طبقه‌ی اول افزود (شکل (۵)). بدین ترتیب، یک توربین ساونیوس ۲ طبقه دارای گشتاور یکنواخت تری نسبت به توربین یک طبقه خواهد بود و آسانتر به چرخش واداشته می‌شود؛ اما باید به این نکته نیز توجه داشت که با افزودن طبقات بیشتر، میزان c_m کاهش پیدا می‌کند؛ زیرا در حالتی که طبقه‌ی اول در بهترین حالت

مشاهده می‌شود که نیروی مؤثر چرخش توربین به دلیل افت فشار بر روی سطح ϵ ایجاد می‌شود؛ بنابراین چون شکل پره‌ی روتور ساونیوس پیشرفته به ایرفویل نزدیک تر است، این افت فشار بیشتر بوده و مساحت بیشتری را شامل می‌شود. در نتیجه $c_{ms}(90^\circ)$ آن از روتور ساونیوس متداول بیشتر است. پس از به دست آوردن مقادیر c_{ms} در زوایای صفر تا ۱۶۵ درجه برای دو روتور ساونیوس متداول و پیشرفته این مقادیر در جدول (۶) درج شده است.

جدول ۶ ضریب گشتاور استاتیکی برای روتور ساونیوس متداول و پیشرفته

$\theta(\text{deg})$	$c_{ms}(CSR)$	$c_{ms}(ASR)$
0	0.21	0.19
15	0.28	0.29
30	0.39	0.45
45	0.54	0.61
60	0.56	0.68
75	0.40	0.47
90	0.24	0.36
105	0.22	0.17
120	0.25	0.19
135	0.31	0.27
150	0.1	0.15
165	0.09	0.14
180	0.21	0.19

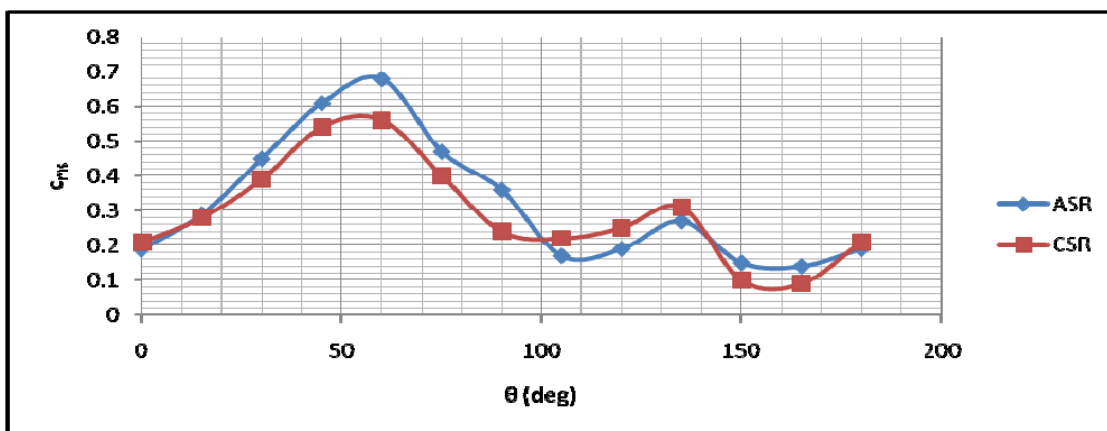
این نتایج به وسیله‌ی نرم افزار MathCAD2000 و به کمک توابع Spline مکعبی درونیابی شده و نمودار شکل (۱۳) به دست آمده است. c_{ms} تابعی از Re ، $\frac{H}{D}$ ، $\frac{e}{D}$ و θ است یعنی:

$$c_{ms} = f\left(\frac{e}{D}, \frac{H}{D}, Re, \theta\right) \quad (9)$$

مقادیر متوسط ضریب گشتاور استاتیکی برای هر دو روتور ساونیوس متداول و پیشرفته از طریق انتگرال گیری از منحنی‌های شکل (۱۳) و بر اساس رابطه‌ی (۱۰) به دست آمده و این مقادیر عبارتند از:

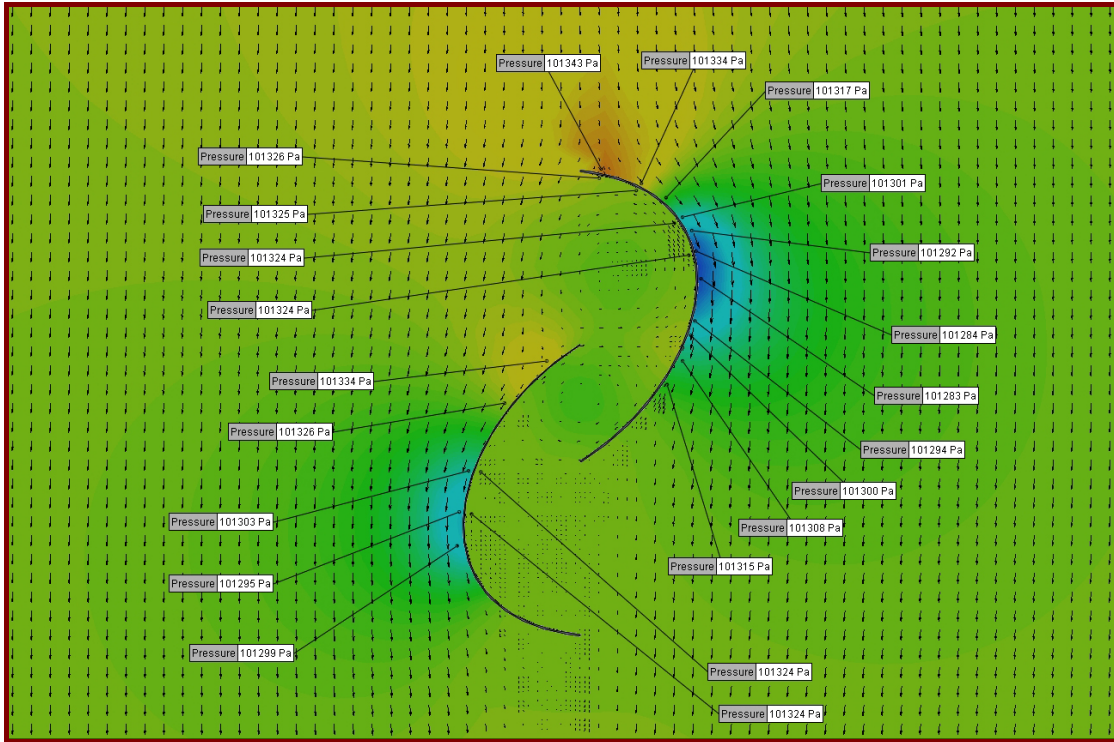
است. همان‌طور که پیش از این نیز اشاره شده بود، برای رسیدن به بیشترین بازدهی در روتور ساونیوس باید از صفحات انتهایی در دو سوی روتور استفاده کرد. دلیل این امر را می‌توان در شکل (۱۸) مشاهده نمود. همان‌طور که در این شکل دیده می‌شود، بخشی از سیال هوا پس از برخورد به روتور به سمت لبه‌های روتور حرکت کرده و می‌گریزد که در نتیجه، حداکثر مومنتوم باد به روتور منتقل نشده و بدین ترتیب بازدهی آن کاهش می‌یابد. برای جلوگیری از این امر، باید از صفحات انتهایی در روتور استفاده کرد. نکته‌ی دیگر این است که مطابق شکل (۱۸) سیال هوا پس از برخورد به سطح رو به باد از طرف تقعر، ۹۰ درجه تغییر زاویه داده و به سمت بالا یا پایین پره حرکت می‌کند؛ در حالی که می‌دانیم برای کسب بیشترین مومنتوم در حالت ایده‌آل، این زاویه باید تا ۱۸۰ درجه افزایش یابد. بدین منظور محور عمودی روتور باید تا حد امکان خمیده شود (شکل (۱۹)). البته این موضوع که با خمیده کردن محور روتور تا چه حد می‌تواند بازدهی روتور ساونیوس را افزایش داد، می‌تواند موضوع پژوهش‌های بعدی باشد.

خود رو به باد قرار می‌گیرد، طبقه‌ی دوم در زاویه‌ای رو به باد قرار خواهد گرفت که گشتاور کم‌تری نسبت به طبقه‌ی اول از باد کسب خواهد کرد؛ به عبارت دیگر، نیروی مقاوم طبقه‌ی دوم، اثر نیروی مفید طبقه اول توربین را تا حدودی خنثی می‌کند. به همین ترتیب با افزودن طبقات بیشتر به توربین ساونیوس، گشتاور یکنواخت‌تری ولی بازدهی کم‌تری خواهیم داشت. بنابراین افزودن بیش از ۲ طبقه به روتور ساونیوس چندان مؤثر در افزایش بازدهی واقع نمی‌شود؛ مثلاً یک توربین ساونیوس به ارتفاع ۸ متر با ۲ طبقه از یک توربین ساونیوس ۸ متری با ۴ طبقه، بازدهی بیشتری دارد. برای اطلاعات بیشتر در این زمینه به مرجع [11] مراجعه شود. بهترین راه حل برای داشتن گشتاور یکنواخت استفاده از چرخ طیار (Flywheel) است. از همین رو برای طراحی یک چرخ طیار به نمودار $c_{ms}(\theta)$ نیاز است تا بتوان تغییرات گشتاور راه‌انداز روتور را به دقت مورد بررسی قرار داد و چرخ طیار بهتری طراحی کرد. البته باید به این نکته توجه نمود که با افزودن چرخ طیار، اینرسی توربین افزایش می‌یابد و این امر موجب می‌شود که توربین ساونیوس در اعداد رینولدزهای پایین‌تر نچرخد. لازم به یادآوری است که مطابق بررسی‌های مؤلفین، تاکنون در این خصوص مطالعاتی در مورد روتور ساونیوس پیشرفته ارائه نشده

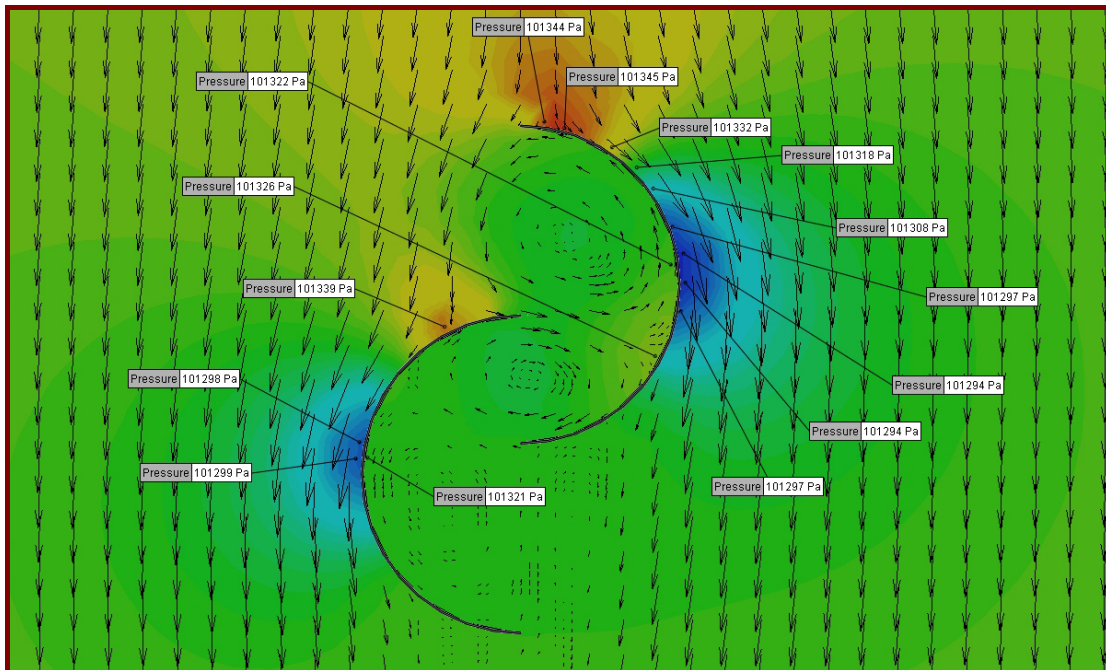


شکل ۱۳ تغییرات c_{ms} با θ برای روتور ساونیوس متداول (CSR) و روتور ساونیوس پیشرفته (ASR) در $Re=3.33 \times 10^5$ و

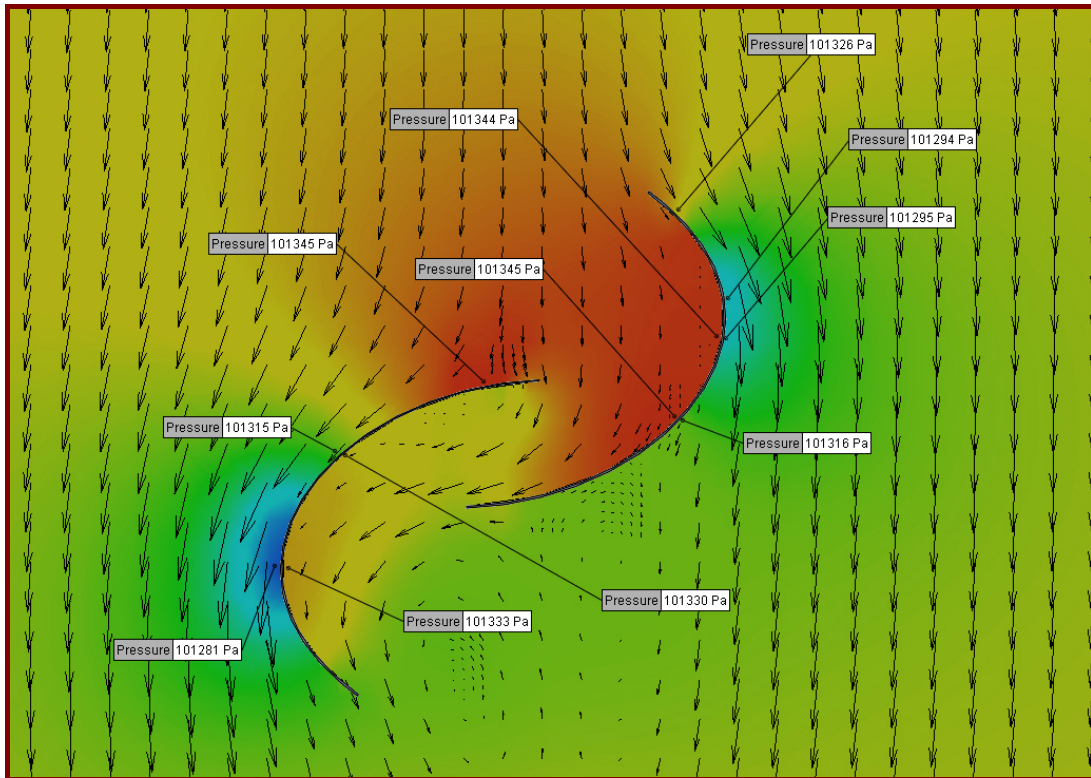
$$\frac{H}{D} = 2 \quad \text{و} \quad \frac{c}{D} = 0.25$$



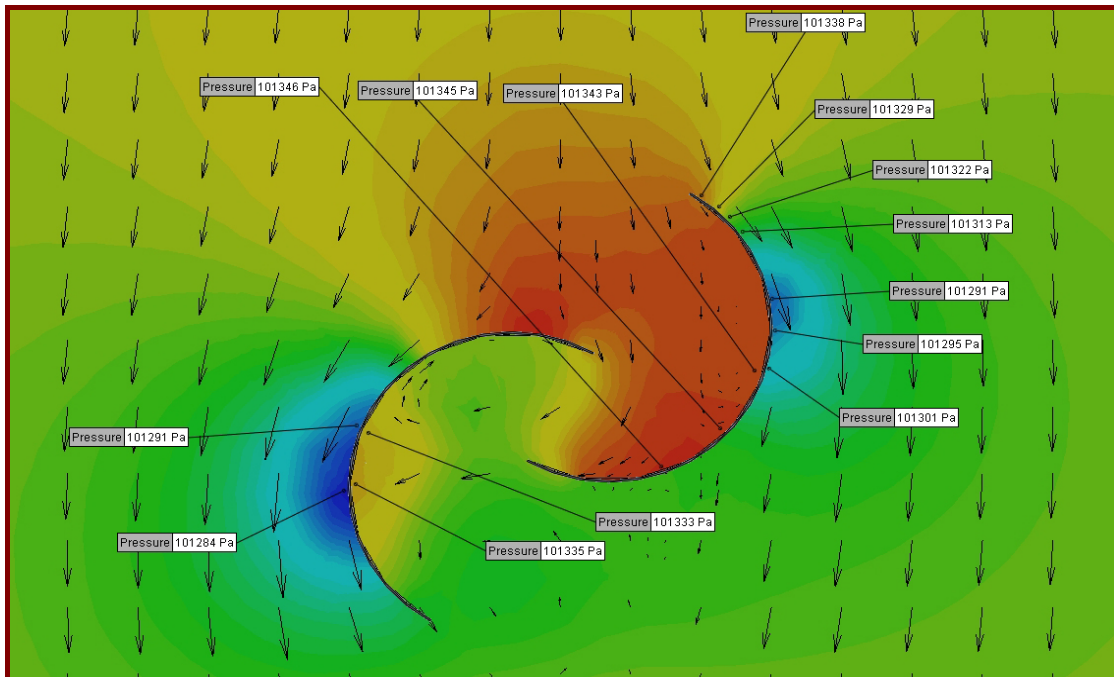
شکل ۱۴ تغییرات میدان سرعت و فشار حول روتور ساونوس پیشرفته در $\theta = 90^\circ$



شکل ۱۵ تغییرات میدان سرعت و فشار حول روتور ساونوس متداول در $\theta = 90^\circ$



شکل ۱۶ تغییرات میدان سرعت و فشار حول روتور ساوینوس پیشرفته در $\theta = 60^\circ$ (در این زاویه گشتاور وارده به روتور دارای بیشترین مقدار است)

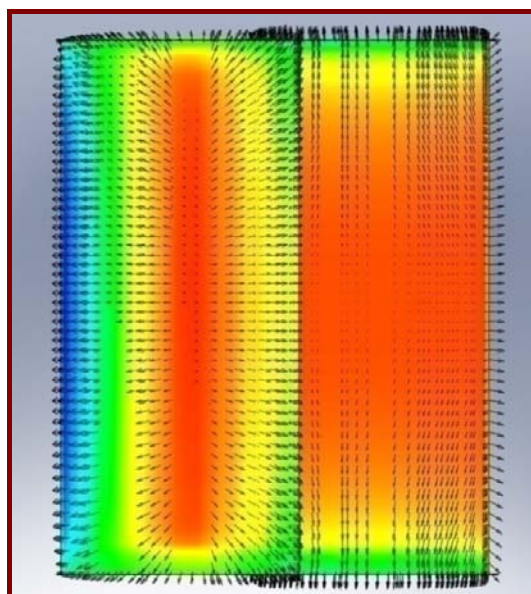


شکل ۱۷ تغییرات میدان سرعت و فشار حول روتور ساوینوس متداول در $\theta = 60^\circ$ (در این زاویه گشتاور وارده به روتور دارای بیشترین مقدار است)

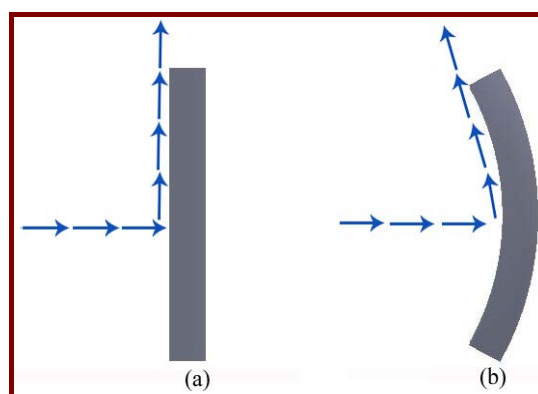
جریان، ارتفاع روتور ساونیوس متداول، بی نهایت فرض می شود. این فرض کمک می کند تا بتوانیم از شبیه سازی ۲ بعدی برای شرح فیزیکی جریان باد حول روتور استفاده کنیم؛ ولی در عمل، فرض بی نهایت بودن ارتفاع روتور کاملاً بی معناست و نمی توان وضعیت سیال را در لبه های روتور و یا در نقاط جدایش تشریح کرد؛ در نتیجه تفاوت هایی بین مدل شبیه سازی شده و مدل واقعی توربین وجود دارد. هم چنین شواهدی وجود دارد که در عدد رینولدز یکسان بازدهی روتور ساونیوس در فضای باز بیشتر از بازدهی آن در تونل باد است [6]. به همین دلیل، بهترین راه برای بررسی عملکرد یک توربین، ساخت آن در ابعاد بزرگ و آزمایش آن در شرایط واقعی است. از این رو برای بررسی عملکرد توربین بادی ساونیوس پیشرفته، توربین مستقر در سایت پژوهشگاه مواد و انرژی برگزیده شد. این توربین در منطقه‌ی مشکین دشت کرج، واقع در استان تهران نصب شده است و مشخصات آن در جداول (۷) و (۸) هم چنین شکل های (۲۰) و (۲۱) درج شده است. توربین مورد نظر، دارای ۴ طبقه است و پره های آن فاقد صفحات انتهایی هستند. نسبت $\frac{e}{D}$ روتور آن ۰/۲ و نسبت $\frac{H}{D}$ آن برابر با ۱/۲۸ است. این توربین بادی از طریق تسمه - پولی به یک موتور DC متصل است که این موتور، نقش ژنراتور را بازی می کند. در هر لحظه از زمان جریان تولیدی و ولتاژ خروجی موتور به وسیله آمپر متر و ولت متر اندازه گیری می شود. توان الکتریکی موتور از طریق فرمول ساده‌ی:

$$P_{Elec} = V[\text{Volt}] \cdot I[\text{Amp}] \quad (13)$$

به دست می آید. اگرچه توان مکانیکی روتور کمی بیشتر از توان الکتریکی به دست آمده از رابطه‌ی بالا است، ولی با تقریب خوبی می توان از این اختلاف چشم پوشی کرد.



شکل ۱۸ فرار جریان از لبه های روتور ساونیوس متداول در $\theta = 0^\circ$



شکل ۱۹ پره روتور ساونیوس با محور عمود و (b) پره روتور ساونیوس با محور خمیده

بررسی عملکرد توربین بادی ساونیوس پیشرفته‌ی

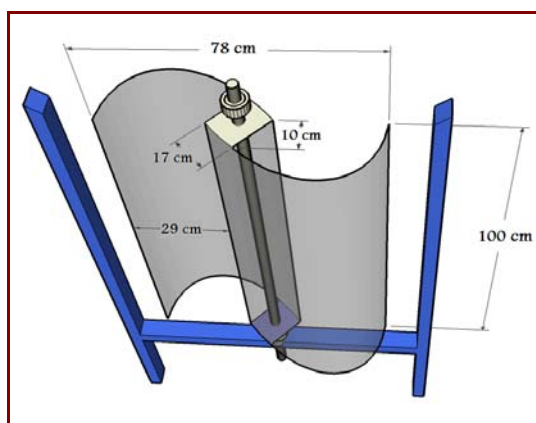
نصب شده در پژوهشگاه مواد و انرژی

به منظور بررسی عملکرد و بازدهی روتور ساونیوس، روش های مختلفی وجود دارد؛ از آن جمله می توان به شبیه سازی عددی و یا آزمایش روتور در تونل باد اشاره کرد. اما هر دو روش ذکر شده دارای معایبی هستند. برای مثال در اکثر شبیه سازی های عددی

نمی‌تواند بیانگر کامل عملکرد توربین ساونیوس مذکور باشد. با این وجود، نمودار شکل (۲۲) می‌تواند تقریبی از بازدهی روتور ساونیوس پیشرفته با چهار طبقه را در اختیار قرار دهد.

جدول ۸ مشخصات قاب روتور ساونیوس پیشرفته نصب شده در پژوهشگاه مواد و انرژی (کرج-مشکین دشت)

ردیف	شرح	ابعاد (cm)
۱	ارتفاع دستگاه (طول قاب)	۷۵۰
۲	عرض قاب	۱۵۰
۳	فاصله تا مهار سیم بکسل	۶۰۰
۴	طول بست سیم بکسل	۴۰
۵	قطر خارجی محور اصلی	۳
۶	طول محور اصلی	۵۴۰
۷	ضخامت قاب نگهدارنده پره‌ها	۸
۸	نگهدارنده یاتاقان کف گرد شماره (۱)	۸
۹	نگهدارنده یاتاقان‌های شماره (۲) تا (۵)	۴



شکل ۲۰ ابعاد روتور ساونیوس پیشرفته‌ی نصب شده در پژوهشگاه مواد و انرژی (کرج-مشکین دشت) [۸]

جدول ۷ مختصات پره‌های روتور ساونیوس پیشرفته ساخته و نصب شده در پژوهشگاه مواد و انرژی

ردیف	X	Y
1	0	0
2	1	5.2
3	2	8.1
4	4	11.8
5	6	14.2
6	8	15.8
7	10	17
8	12	17.8
9	14	18.2
10	16	18.5
11	18	18.5
12	20	18.4
13	22	18
14	24	17.4
15	26	16.7
16	28	16
17	30	14.9
18	32	13.7
19	34	12.3
20	36	11
21	38	9.2
22	40	7.5
23	42	5.7
24	44	3.6
25	46	1.4

سرعت زاویه‌ای محور توربین ساونیوس مورد نظر، توسط یک دستگاه تاکومتر نوری اندازه‌گیری شده و سرعت باد نیز توسط دستگاه بادسنج محاسبه گردیده است. کلیه‌ی مقادیر اندازه‌گیری شده در جدول ۹ و همچنین نمودار شکل (۲۲) ثبت شده است. اندازه‌گیری پارامتر سرعت زاویه‌ای توربین مورد نظر با دشواری‌هایی همراه بوده است؛ زیرا سرعت باد در هیچ مقطعی از زمان ثابت نبوده و تغییرات سرعت زاویه‌ای توربین بادی به دلیل اینرسیال بودن آن با این تغییرات متناسب نبوده و اطلاعات جمع‌آوری شده به هیچ وجه

$\lambda = 1$ نرسیده است و بالاترین نسبت سرعت لبه‌ای که توربین تجربه کرده $\lambda = 0.69$ بوده است. برای به دست آوردن ضریب توان توربین مذکور در هر λ ، از داده های مندرج در نمودار شکل (۲۱) تابعی به صورت زیر گذر داده شده است:

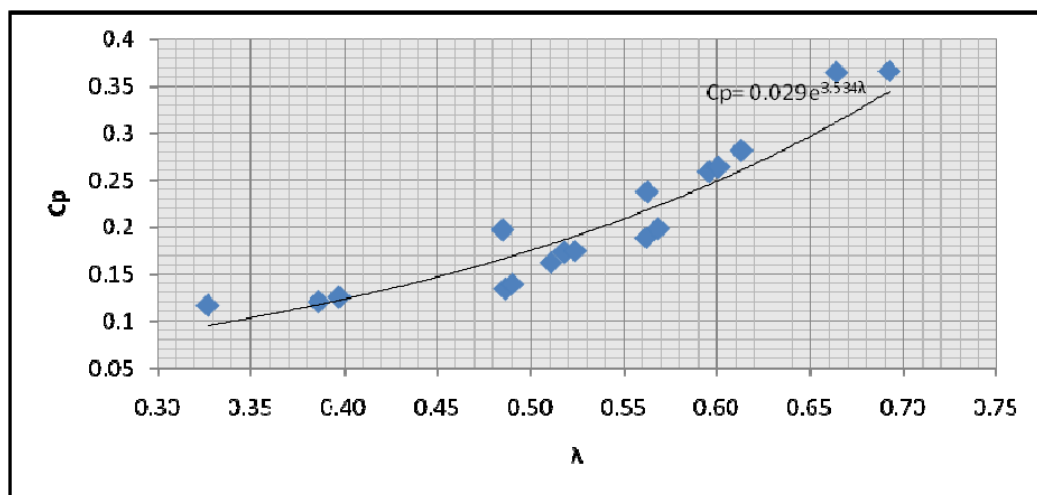
$$c_p = 0.029 e^{3.534\lambda} \quad (14)$$

با قرار دادن $\lambda = 0.69$ در رابطه‌ی (۱۴)، $c_p = 0.33$ به دست می‌آید. توربین ساونیوس مورد نظر در نسبت سرعت های بالاتر (نزدیک $\lambda = 1$) دارای ضریب توان بالاتری نیز خواهد بود. دست‌یابی به $c_p = 0.33$ از آن جهت ارزشمند است که نشان می‌دهد توربین ساونیوس پیشرفته در شرایط طبیعی و با وجود اصطکاک و بار مکانیکی بر روی توربین می‌تواند به ضریب توان های بالاتر از ۳۰ درصد برسد و این در حالی است که توربین ساخته شده، توسط ترنکوئیست در دانشگاه کانزاس حداکثر ضریب توان ۳۰ درصد را در $\lambda = 1$ تجربه کرده است [5].



شکل ۲۱ نمای روتور ساونیوس با پره های پیشرفته که در سایت مشکین دشت کرج نصب شده و درحال کار می باشد [۸]

نمودار شکل (۲۲) تغییرات ضریب توان c_p توربین مزبور را بر حسب λ نشان می‌دهد. همان‌طور که دیده می‌شود، نسبت سرعت لبه‌ی توربین، هرگز به



شکل ۲۲ تغییرات c_p با λ توربین ساونیوس پیشرفته نصب شده در مشکین دشت کرج

جدول ۹ مقادیر اندازه گیری شده‌ی توان تولیدی توربین ساوینیوس، نصب شده در پژوهشگاه مواد و انرژی

سرعت باد (m/s)	سرعت زاویه‌ای محور روتور (RPM)	$\lambda = (R\omega/V_{wind})$	سرعت زاویه‌ای شفت ژنراتور (RPM)	P_{ideal} (watt)	$P_{gen} = V \times I$ (watt)	c_p
3	24	0.33	84	42.16	4.92	0.117
3.2	52	0.66	182	51.17	18.61	0.364
3.2	44	0.56	154	51.17	12.11	0.237
3.2	48	0.61	168	51.17	14.39	0.281
3.2	38	0.48	133	51.17	10.06	0.196
3.4	50	0.6	175	61.38	16.17	0.263
3.5	51	0.6	178.5	66.95	17.29	0.258
3.6	61	0.69	213.5	72.86	26.66	0.365
3.6	34	0.39	119	72.86	8.78	0.120
3.6	35	0.4	122.5	72.86	9.12	0.125
3.75	48	0.52	168	82.35	14.39	0.17
3.9	50	0.52	175	92.63	16.17	0.17
4	50	0.51	175	99.94	16.17	0.16
4.2	50	0.49	175	115.7	16.17	0.14
5	60	0.49	210	195.2	26.17	0.13
5.23	72	0.56	252	223.40	42.18	0.189
5.23	74	0.57	259	235.13	46.59	0.198

نتیجه‌گیری و ارائه‌ی راهکار برای بهبود عملکرد روتور ساوینیوس

از مطالعات حاضر، طی شبیه‌سازی کامپیوتری نتیجه می‌شود که گرچه توربین ساوینیوس، توربینی شناخته می‌شود که بر اساس نیروی درگ کار می‌کند، ولی در زوایای $\theta = 70^\circ$ تا $\theta = 90^\circ$ نیروی مؤثر در تولید توان آن ناشی از نیروی لیفت ایجاد شده در پره‌های روتور است. بنابراین هر چه شکل پره‌های روتور ساوینیوس به ایرفویل نزدیک تر باشد، بازدهی آن بیشتر خواهد بود. در محدوده‌ی زاویه‌ای $\theta = 70^\circ$ تا $\theta = 90^\circ$ در عمل نیروی درگ نقش مؤثری در تولید توان ندارد.

در این مقاله نشان داده شد که ضریب توان روتور ساوینیوس تابعی از اعداد بی بعد $\frac{H}{D}$ و $\frac{e}{D}$ و λ و Re است.

در این تحقیق با یک شبیه‌سازی عددی توسط نرم افزار FloEFD نشان داده شده که در شرایط یکسان

از لحاظ اعداد بی بعد $\frac{H}{D}$ و $\frac{e}{D}$ و λ و Re ضریب گشتاور استاتیکی روتور ساوینیوس پیشرفته در حدود ۱۱ درصد از روتور ساوینیوس متداول بیشتر است. از شبیه‌سازی عددی رفتار جریان باد در هنگام برخورد به پره‌های روتور ساوینیوس، این نکته آشکار می‌شود که بخشی از سیال هوا پس از برخورد با پره، تغییر جهتی 90° درجه‌ای داده که چندان ایده آل نیست و در طراحی پره‌های بهینه باید این زاویه تا حد امکان به 180° درجه نزدیک شود که این مستلزم خمیده تر شدن محور قائم پره روتور ساوینیوس است.

در این پژوهش یک توربین بادی ساوینیوس پیشرفته مورد بررسی عملی قرار گرفت و نتایج به دست آمده گویای این امر است که ضریب توان این نوع روتور در $\lambda \approx 0.7$ به $c_p = 0.33$ می‌رسد که در مقایسه با روتور ساوینیوس متداول، رقم بالایی است.

عدد رینولدز: Re	لیست علائم
بازدهی توربین: η [%]	شعاع پره روتور ساونیوس: R [m]
توان ایده آل توربین بادی: P_{id} [Watt]	قطر پره روتور ساونیوس: D [m]
میزان هم پوشانی اولیه: e [m]	ارتفاع پره ساونیوس: H [m]
قطر محور میانی توربین ساونیوس: e' [m]	سرعت وزش باد: V [m/s]
لزجت: μ [Pa.s]	سرعت زاویه ای موتور: ω [rad/s]
زاویه ی حمله: θ (deg)	نسبت سرعت لبه ی پره روتور به سرعت باد: λ
ضریب گشتاور استاتیکی: c_{ms}	توان مکانیکی توربین: P [Watt]
ولتاژ: V [Volt]	گشتاور مکانیکی روتور: M [N.m]
شدت جریان: I [Amp]	ضریب توان مکانیکی روتور: c_p
توان الکتریکی: P_{Elec} [Watt]	ضریب گشتاور دینامیکی روتور: c_m
	چگالی هوا: ρ [kg/m ³]

مراجع

۱. مجید جمیل: روتور ساونیوس جهت استفاده از انرژی مکانیکی باد برای تولید برق نشریه ی مهندسی مکانیک، شماره ی سوم، سال پنجم، ص ۲۴-۲۹، دی ماه (۱۳۷۵).
۲. Hau, E. "Wind turbines Fundamentals, Technologies, Application, Economics", Springer Verlag, Berlin, 2nd Ed, pp.68-74, (2006).
۳. Gourieres, Desire Le. "Wind Power Plants, Theory and Design", Pergamon Press, Oxford, pp.124-127, (1982).
۴. Menet, Jean-Luc and Nachida Bourabaa: Increase in the Savonius Rotor Efficiency via a Parametric Investigation, www.2004ewec.info
۵. Turnquist, R.O and F.C Appl: Design and Testing of a Prototype Savonius Wind Machine, *Frontiers of Power Technology Conference*, Oklahoma State University, Stillwater, Okla. Oct.27-28, (1976).
۶. Khan, Mozammel H., Model and Prototype Performance Characteristics of a Savonius Rotor Windmill, *Wind Engineering*, Vol.2, No.2, (1978).
۷. علی کیانی فر- سید محمد جوادی: آزمایش روتور ساونیوس در تونل باد و بهینه سازی شکل هندسی آن در بالابری ضریب توان اولین کنفرانس اکو انرژی ایران، دانشگاه ارومیه (کد مقاله ۱۰۰۱۴)، ۱۰ تا ۱۲ شهریور (۱۳۸۳).
۸. مجید جمیل - کامبیز دهقانی - امیر مهدی کماریزاده - ابراهیم محجوب مقدس: طراحی، ساخت و نصب توربین بادی مولد جریان برق یکصد وات از نوع روتور ساونیوس پیشرفته، گزارش نهایی پروژه شناسه ۵۲۷۵۰۳- پژوهشگاه مواد و انرژی - (۱۳۸۷).
۹. Gupta, Rajat et al.: CFD Analysis of Two-Bucket Savonius Rotor Using Fluent Package, *European Wind Energy Conference and Exhibition*, Marseille, France, www.ewec2009proceedings.info,

- (2009).
10. Reupke, P. and S.D Probert: Slatted-Blade Savonius Wind Rotors, Applied Energy, Vol 40, pp.6-75, (1991).
 11. Hayashi Tsutomu, et al.: Wind Tunnel Tests On a Three-Stage Out-phase Savonius Rotor, hayashi@damp.tottori-u.ac.jp
 12. Savonius, S.J.: The S-Rotor and it's Applications, Mech. Engineering vol.53, No 5, May (1931).
 13. Kawamura, Testuya et al.: Application of the Domain Decomposition Method to the Flow around the Savonius Rotor, 12th Int'l Conf. on Domain Decomposition Methods, www.DDM.org, (2001).
 14. Saha, U.K and Rajkumar M.Jaya.: On the Performance Analysis of Savonius Rotor with Twisted Blades, Renewable Energy 31, pp.1776–1788, (2006).

۱۵. ویکتور ال. استریتر، ای. بنجامین وایلی، ترجمه علیرضا انتظاری. - تهران: مکانیک سیالات، انتشارات نوپردازان، چاپ نهم، ص ۲۱۳-

۲۱۴